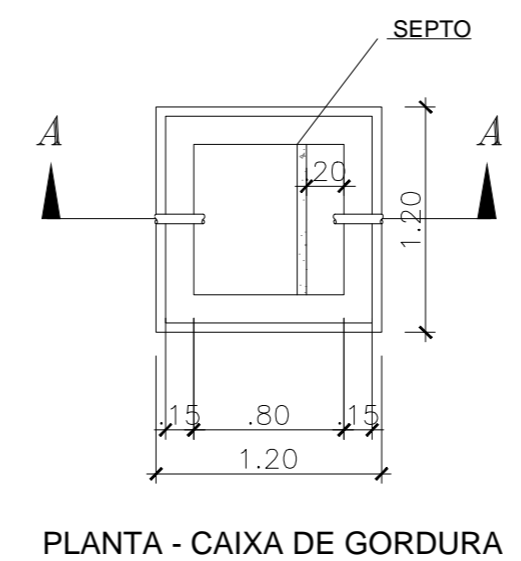
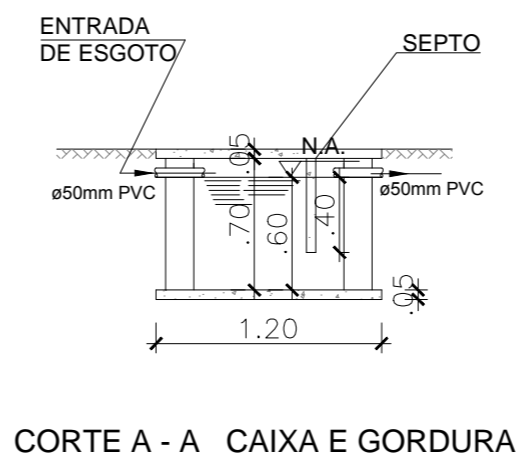
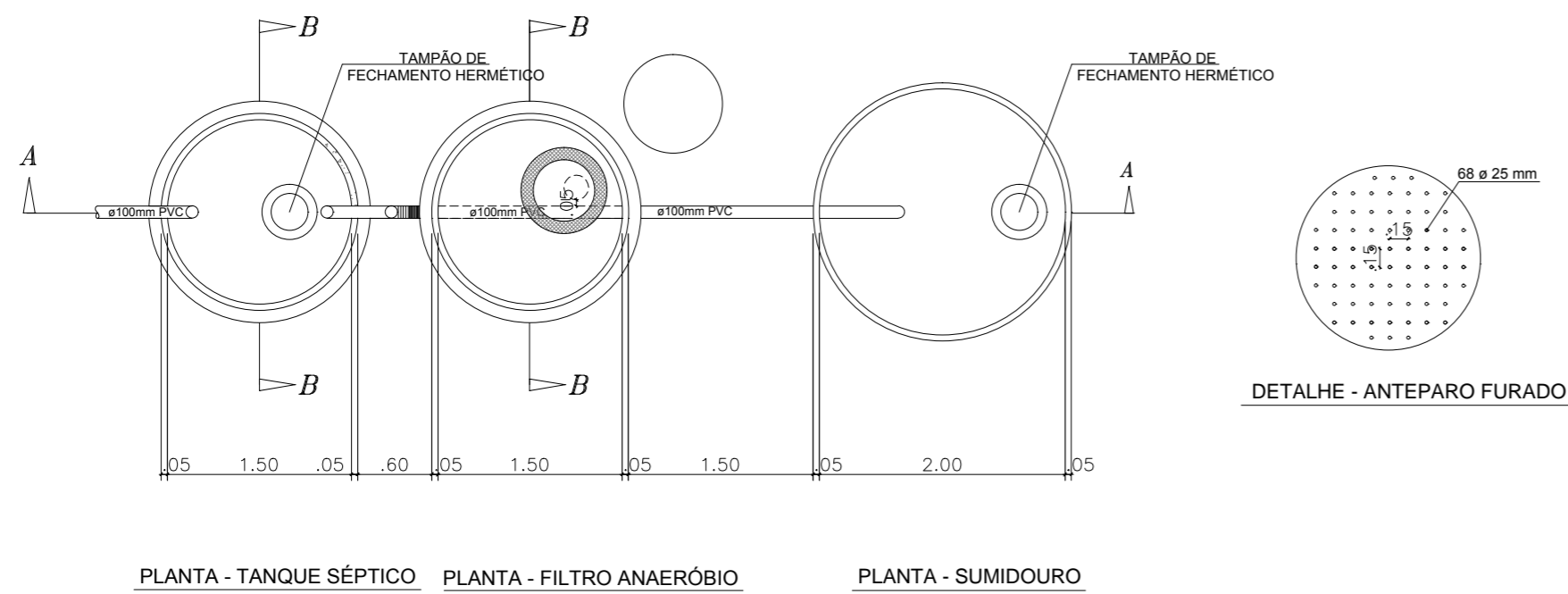
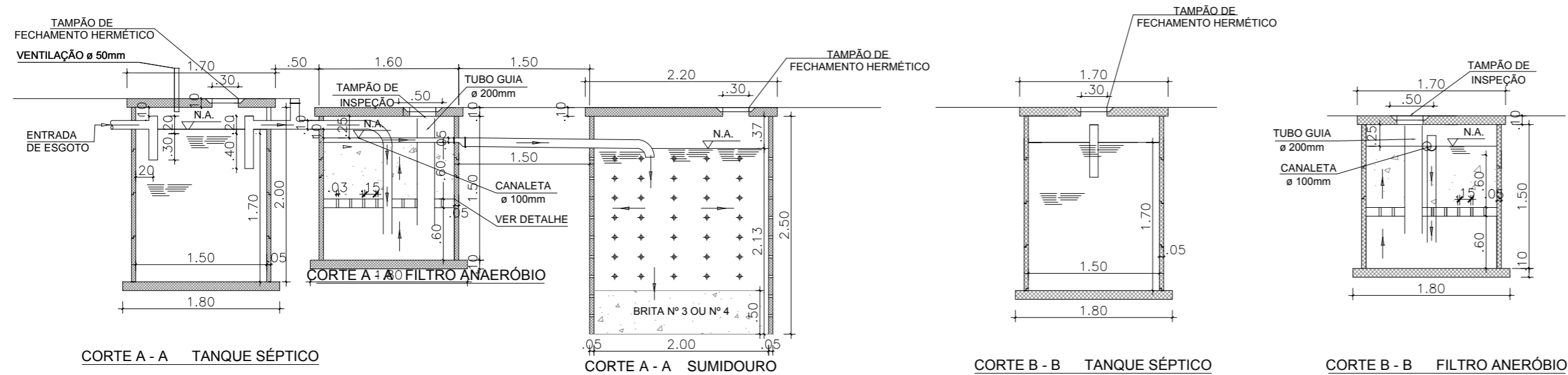


ESQUEMA DE FOSSA SÉPTICA E FILTRO ANAERÓBIO, SUMIDOURO E CAIXA DE GORDURA CONFORME NBR 7229/93, NBR 13969/97 E NBR 8160



RESUMO

AS DIMENSÕES DO TANQUE SÉPTICO, FILTRO ANAERÓBIO, SUMIDOURO E CAIXA DE GORDURA SÃO APRESENTADAS NA TABELA ABAIXO:

TANQUE SÉPTICO		FILTRO ANAERÓBIO		SUMIDOURO		CAIXA DE GORDURA	
D _{int} (M)	h _u (M)	D _{int} (M)	h _u (M)	D (M)	h _u (M)	L1= L2 (M)	h _u (M)
1,50	1,50	1,50	1,20	2,00	2,00	0,80	0,60

NOTA:

- MEDIDAS EM METROS, EXCETO ONDE INDICADOS.
- OS DIMENSIONAMENTOS, SEGUIRAM AS NORMAS ABNT N° NBR 7229/93, 13969/97 E 8160

S/ ESCALA

água&solo Estudos e Projetos

PRISMA
Projetos Participativos para Incremento dos Serviços Ambientais na Microbacia Alvo

FOLHA ÚNICA
MAR/2021

ASSUNTO: PROJETO DE UNIDADE SANITARIA INDIVIDUAL (USI), TANQUE SEPTICO, FILTRO ANAERÓBIO, SUMIDOURO E CAIXA DE GORDURA

LOCAL:
BARRAÇÃO DOS MENDES - TERESÓPOLIS / RJ

INTERESSADO:
AGEVAP/CEIVAP



ESTADO:
RJ



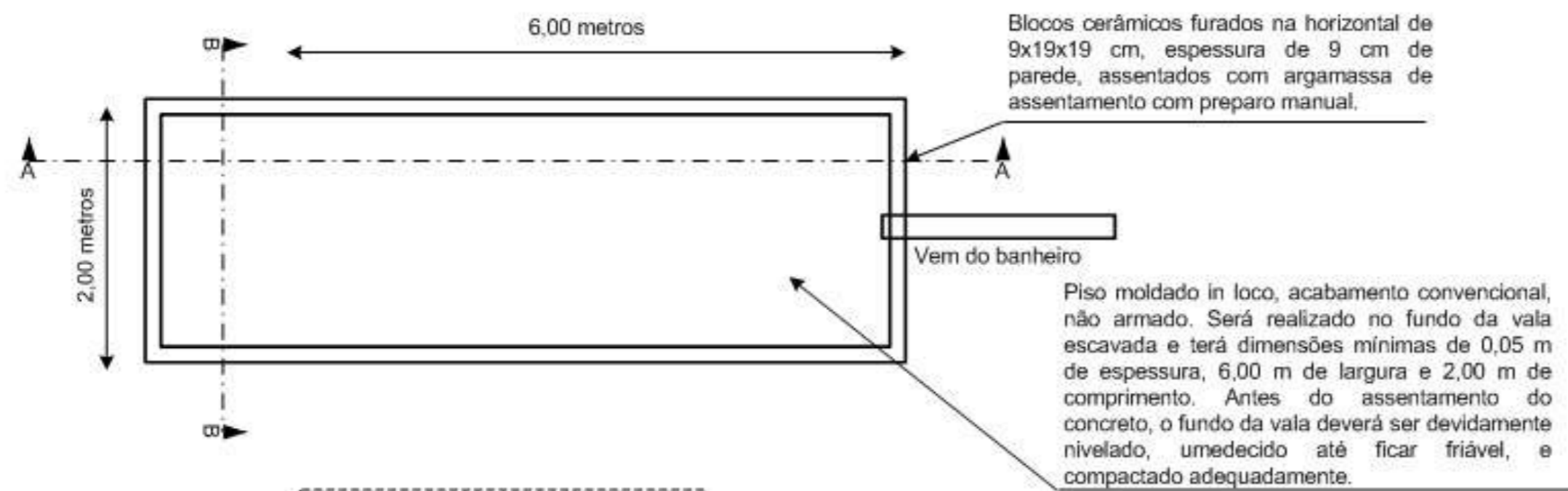
SITUAÇÃO S/ ESCALA:

ÁREAS:

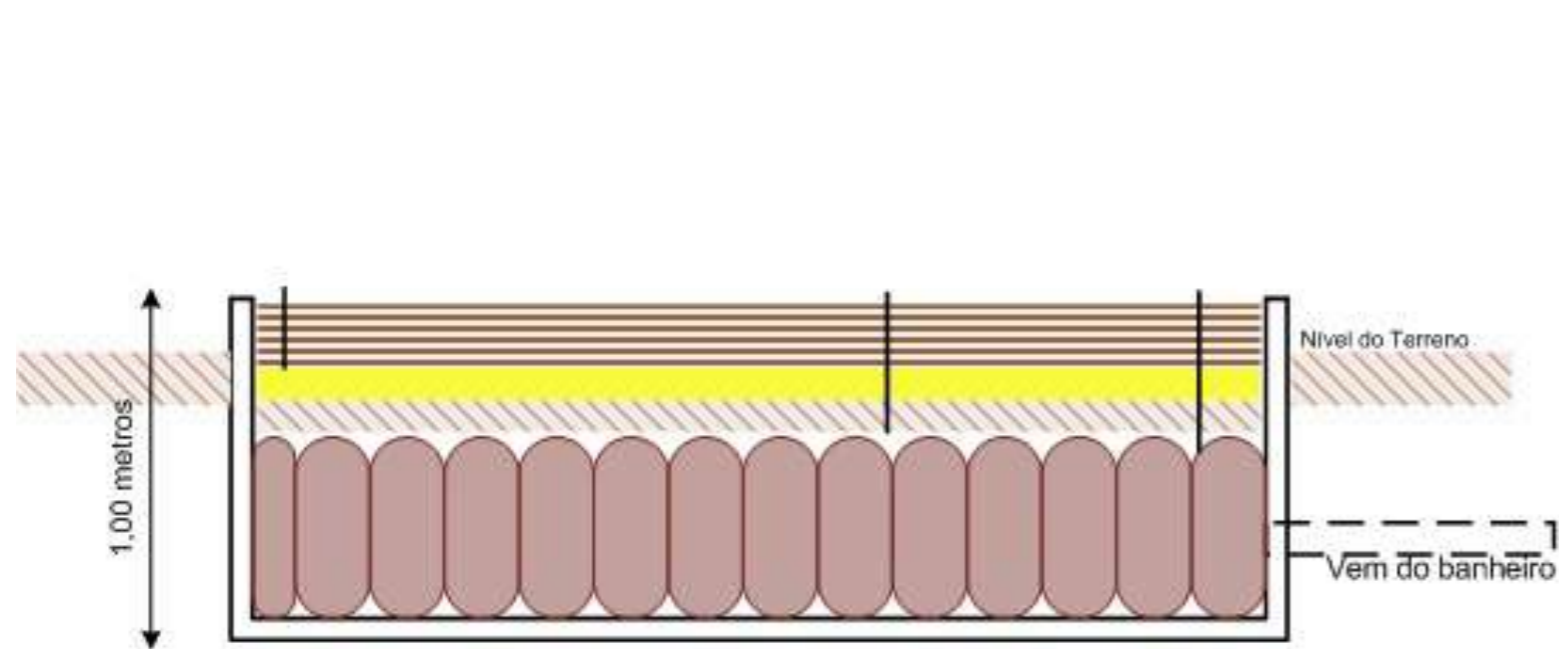
ESPECIALISTA 5 - SANEAMENTO RURAL
Mariangela Corrêa Laydner – Eng. Civil
CREA: 71.373-D



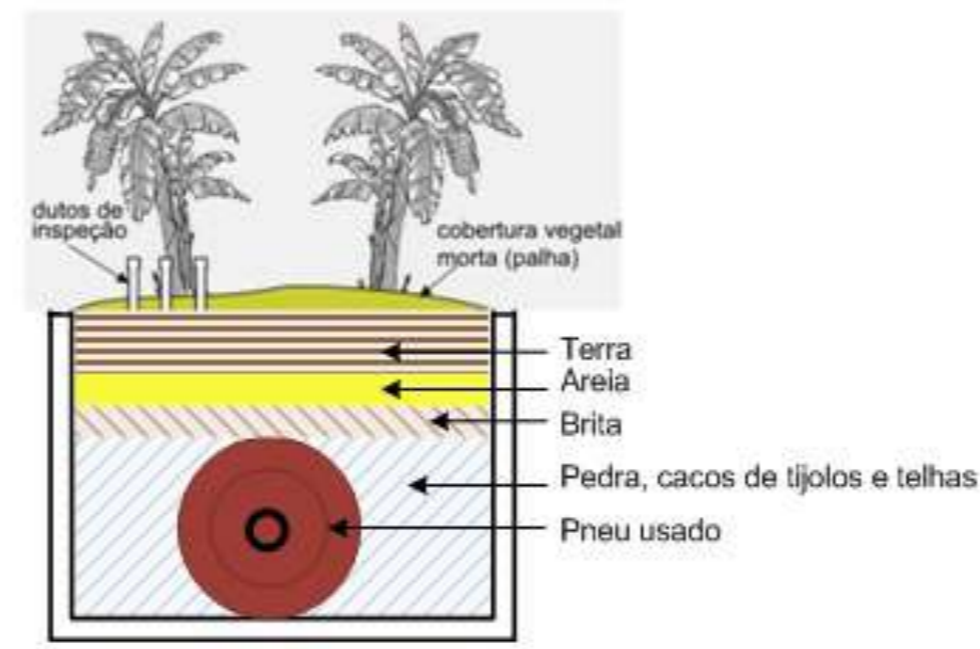
BACIA DE EVAPOTRANSPIRAÇÃO - BET



PLANTA BAIXA



CORTE AA



CORTE BB

Desenho S/escala



PRISMA
Projetos Participativos para Incremento dos
Serviços Ambientais na Microbacia Alvo

FOLHA
ÚNICA
MAR/2021

ASSUNTO: BACIA DE EVAPOTRANSPIRAÇÃO - BET

LOCAL:
BARRAÇÃO DOS MENDES - TERESÓPOLIS / RJ

INTERESSADO:
AGEVAP/CEIVAP
MANANCIAS
CEIVAP

ESTADO:
RJ

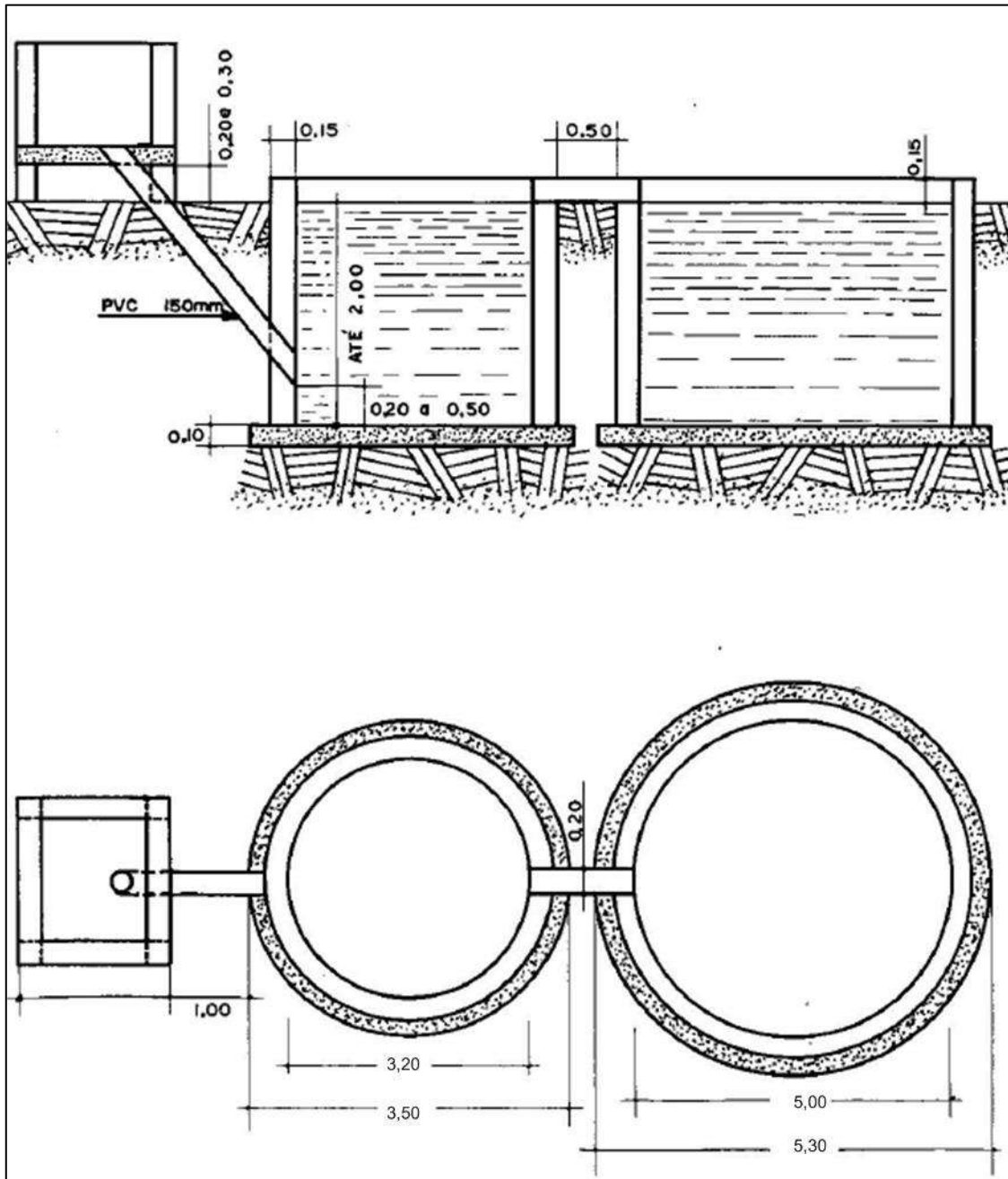


SITUAÇÃO S/ ESCALA:

ESPECIALISTA 5 - SANEAMENTO RURAL
Mariangela Corrêa Laydner - Eng. Civil
CREA: 71.373-D

ÁREAS:

Esterqueira úmida para 20 vacas



Esterqueira úmida para 40 vacas

